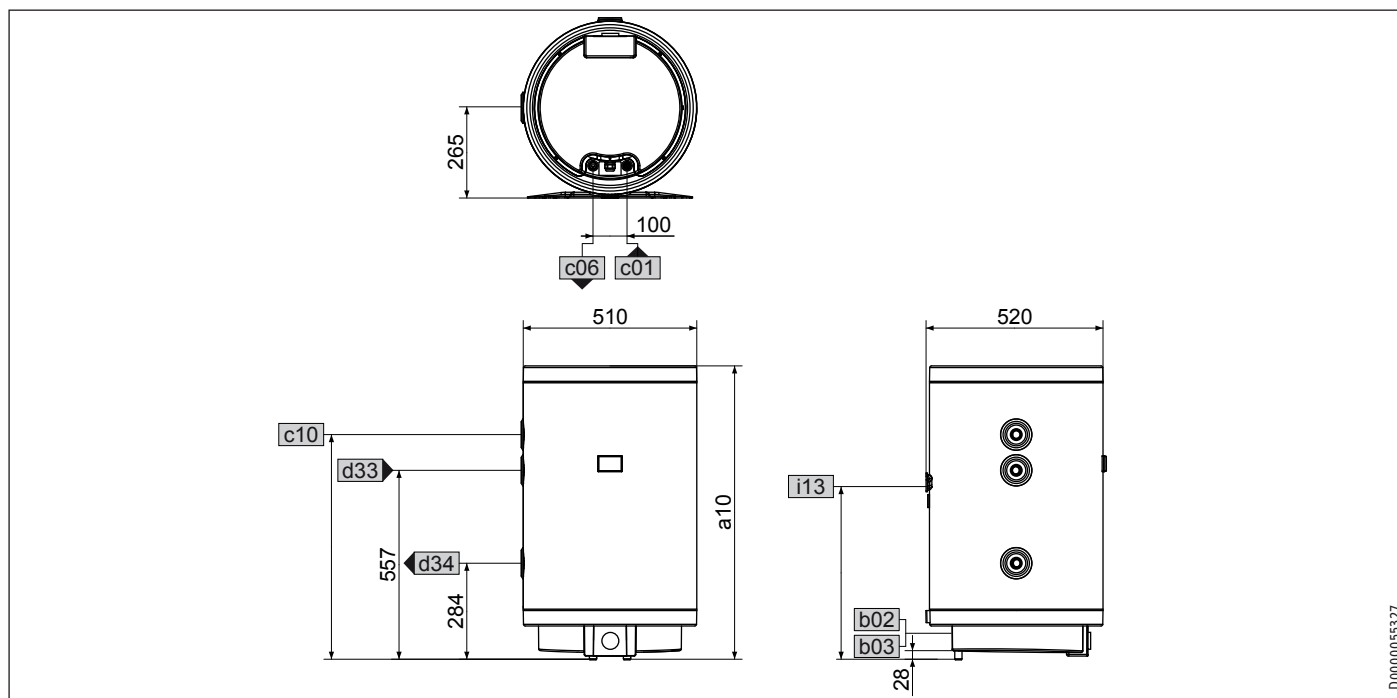


15. Technische Daten

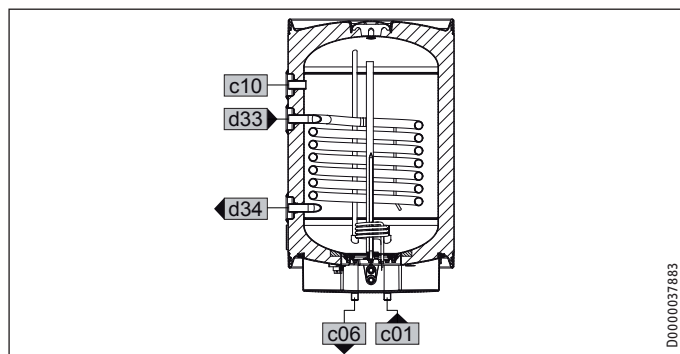
15.1 Maße und Anschlüsse

PSH WE-L



D000005327

			PSH 80 WE-L	PSH 120 WE-L	PSH 150 WE-L	PSH 200 WE-L	
a10	Gerät	Höhe	mm	871	1178	1410	1715
b02	Durchführung elektr. Leitungen I						
b03	Durchführung elektr. Leitungen II	Verschraubung		PG 16	PG 16	PG 16	PG 16
c01	Kaltwasser Zulauf	Außengewinde		G 1/2 A	G 1/2 A	G 1/2 A	G 1/2 A
c06	Warmwasser Auslauf	Außengewinde		G 1/2 A	G 1/2 A	G 1/2 A	G 1/2 A
c10	Zirkulation	Höhe	mm	660	752	907	1112
		Außengewinde		G 3/4 A	G 3/4 A	G 3/4 A	G 3/4 A
d33	Wärmeerzeuger Vorlauf	Außengewinde		G 3/4 A	G 3/4 A	G 3/4 A	G 3/4 A
d34	Wärmeerzeuger Rücklauf	Außengewinde		G 3/4 A	G 3/4 A	G 3/4 A	G 3/4 A
i13	Wandaufhängung	Höhe	mm	505	809	1047	1350



D0000037883